

# MANIACCESS ■ 170 AETJ L



## Selbstfahrende elektrische Gelenkteleskop-Arbeitsbühne

- Arbeitshöhe : 16,90 m
- Maximale seitliche Reichweite : 9,40 m
- Übergreifhöhe : 7,15 m
- Gesamtbreite : 1,75 m



# 170 AETJ L

**↑** **Arbeitshöhe** .....16,90 m  
**Plattformhöhe** .....14,90 m  
**Seitliche Reichweite** .....9,40 m  
**Übergreifhöhe** .....7,15 m  
**Schwenkbereich des Korbarsms** .....+70° / -70°  
**Korbdrehen** .....140°  
**Schwenkbereich der Bühne** .....355°

**🏠** **Tragkraft** .....200 kg/2 Personen  
**Einsatz im Außenbereich** .....45 km/h  
 (Maximal zulässige Windgeschwindigkeit)  
**Plattformabmessungen** .....1,20 x 0,96 m

**↻** **① Gesamtbreite** .....1,75 m  
**② Gesamtlänge** .....6,84 m  
**③ Gesamtlänge (Transportstellung)** .....5,12 m  
**④ Gesamthöhe** .....1,97 m  
**⑤ Gesamthöhe (Transportstellung)** .....2,04 m

**🌀** **⑥ Innerer Wendekreis** .....1,97 m  
**⑦ Äußerer Wendekreis** .....4,30 m  
**⑧ Äußerer Wenderadius (mit Plattform)** .....5,60 m  
**⑨ Bodenfreesheit** .....0,14 m  
**⑩ Radstand** .....2,00 m  
**Fahrgeschwindigkeit** .....5,0 km/h  
**Arbeitsfahrgeschwindigkeit** .....0,6 km/h

**📈** **Steigfähigkeit** .....22%  
**Max zulässige Schrägeigung** .....5% oder 3°

**📊** **Gesamtgewicht** .....6 910 kg

**🛞** **Reifen** .....0,60 x 0,19 m  
**Antriebsräder** .....2 (hinten)  
**Lenkräder** .....2 (vorne)

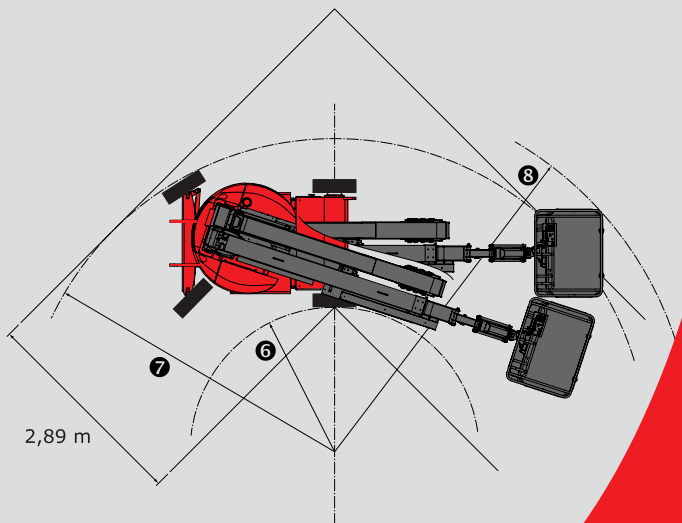
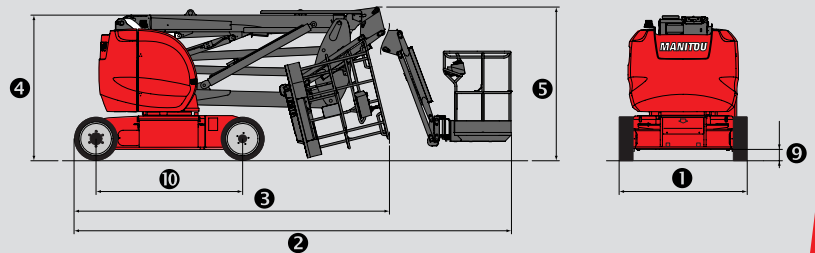
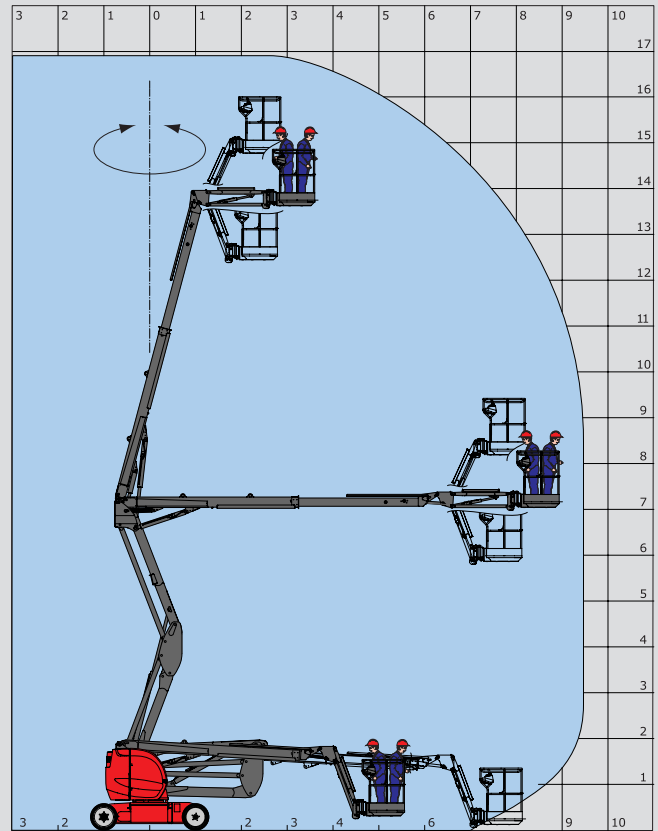
**⚡** **Batterieleistung** .....300 Ah / 2x24 V  
**mit integriertem Ladegerät** .....45 Ah/48 V

## Standard

- Traktionsbatterien
- Negativbremse
- Kranösen
- Betriebsstundenzähler
- Warnton im Arbeitskorb
- 230 V-Anschluss vorbereitet
- Anzeige für Batterieladestatus
- Manuelle Notsteuerung
- Arbeitskorb mit Freisicht
- CAN-Bus-Technologie
- Integrierte Diagnosehilfe
- Elektrische Fahrmotoren
- Räder mit nicht kreidender Bereifung

## Sonderausstattung

- Leistungsstarke Batterien (360 Ah)
- Arbeitsscheinwerfer
- 230 V-Anschluss mit FI-Schutzschalter
- Warnblinklicht
- Warnton bei Fahrbewegung
- Warnton bei allen Bewegungen
- Kältekit -20°C
- Druckluftanschluss vorbereitet
- Wasseranschluss vorbereitet
- Sonderlackierung
- Bio-Öl
- 12" Zoll-Räder mit ausgeschäumten Reifen
- 12" Zoll-Räder mit nicht markierenden, ausgeschäumten Reifen



Die angegebenen Daten sind für den Hersteller nicht verpflichtend und können ohne vorherige Mitteilung geändert werden. Bei den in dieser Broschüre gezeigten Ausstattungen kann es sich um Serien- oder Sonderausstattungen handeln, die unter Umständen nicht für alle Versionen erhältlich sind. Weitere Einzelheiten erfragen Sie bitte bei Ihrem Manitou-Vertragshändler. Entspricht der Maschinen-Richtlinie (EN 280) und den Normen des Landes, in das die Maschine geliefert wird.



Deutschland und Österreich : **MANITOU Deutschland GmbH**  
 61239 OBER-MÖRLLEN ☎ 49 6002 - 9199 - 0  
 Andere Länder : **MANITOU B.F. S.A.**  
 44158 ANCENIS CEDEX - FRANKREICH ☎ 33 2 40 09 10 11  
 www.manitou.com  
 700346DE-C - 06/08

